



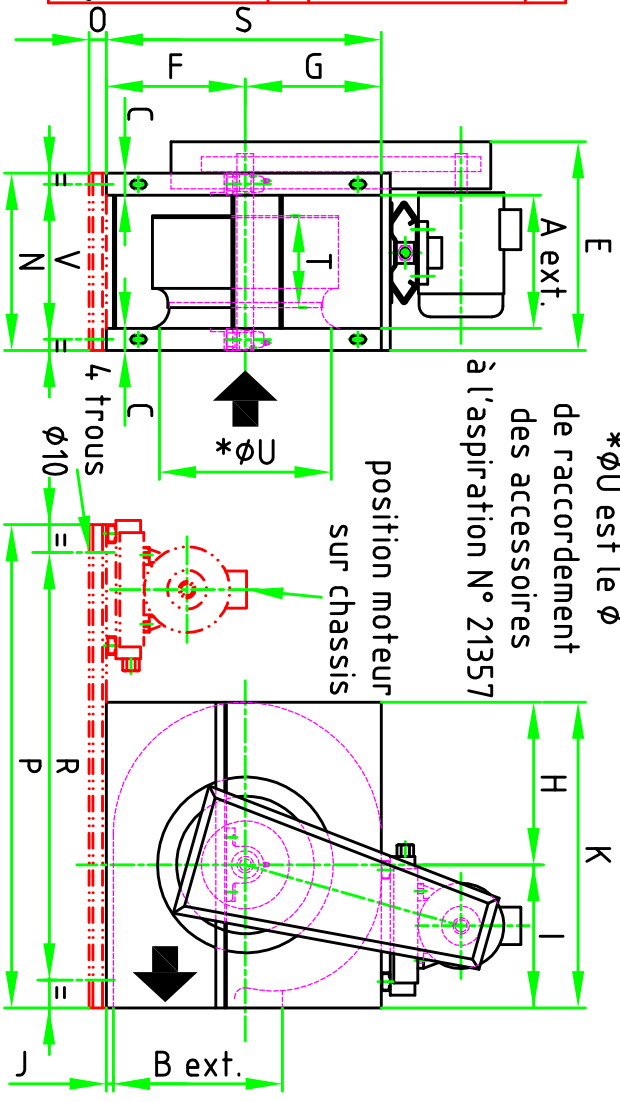
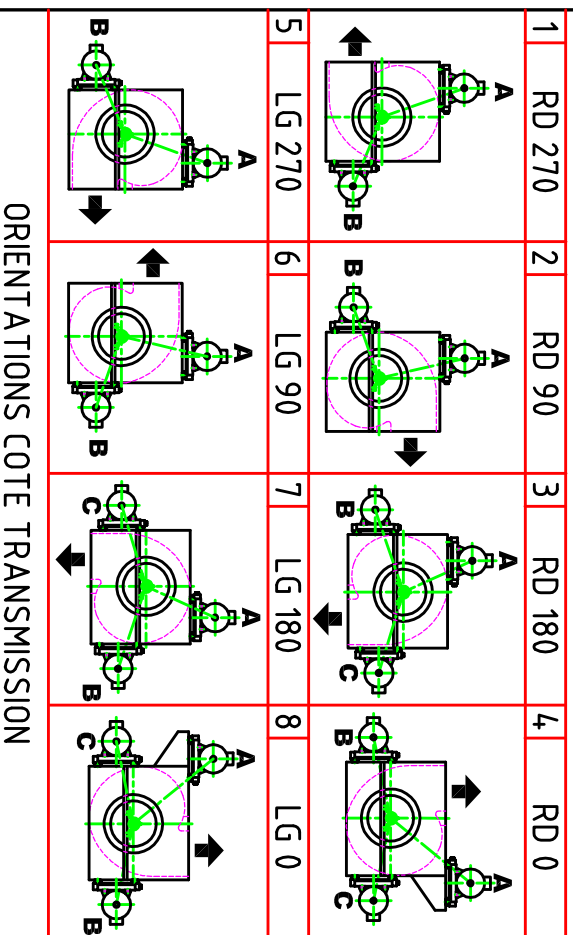
Gerance libre SM11  
5-7 Avenue Ferdinand BUISSON  
75016 PARIS - Site : [www.airap.fr](http://www.airap.fr)  
Tél: 01.46.20.37.20 - Fax: 01.46.20.34.13

VENTILATEUR type VPR SOC  
SIMPLE OUÏE D'ASPIRATION ENTRAINEMENT PAR COURROIES  
TURBINE TURR (BSZ) Ø560 à 1000 ENTRE PALIERS

N° : **21353/A**  
C : 851  
Le : 12/05/2014

TYPE	T	A	B	C	E	F	G	H	I	J	K	S	U	Masse	N	V	O	Chassis			H.A. moteur maxi.			
																		OR : 0/180	OR : 90/270	R		Masse	R	Masse
VPR 560	262	366	710	50	558	703	411	496	406	100	902	1114	560	73kg	462	422	70	1610	1410	27kg	1400	1200	25kg	160
VPR 630	293	407	800	50	599	779	463	559	451	100	1010	1242	630	95kg	503	463	70	1740	1540	30kg	1510	1310	27kg	
VPR 710	327	463	900	50	654	863	521	629	506	100	1135	1384	710	140kg	557	517	70	2180	1980	42kg	1940	1740	39kg	180
VPR 800	366	527	1000	50	716	960	586	706	562	100	1268	1546	800	170kg	621	571	100	2350	2150	74kg	2070	1870	68kg	
VPR 900	410	579	1120	60	779	1089	661	797	627	120	1424	1750	900	230kg	693	643	100	2710	2510	85kg	2380	2180	78kg	200
VPR 1000	462	659	1250	60	860	1186	727	875	683	120	1558	1913	1000	280kg	773	723	100	2870	2670	92kg	2520	2320	84kg	

pour la fixation au sol de la volute voir plan N° 21358



ORIENTATIONS COTE TRANSMISSION

Dans le but d'une amélioration du matériel, AIRAP se réserve le droit de modifier sans préavis les caractéristiques, dimensions et matériaux utilisés dans la fabrication de ses appareils.